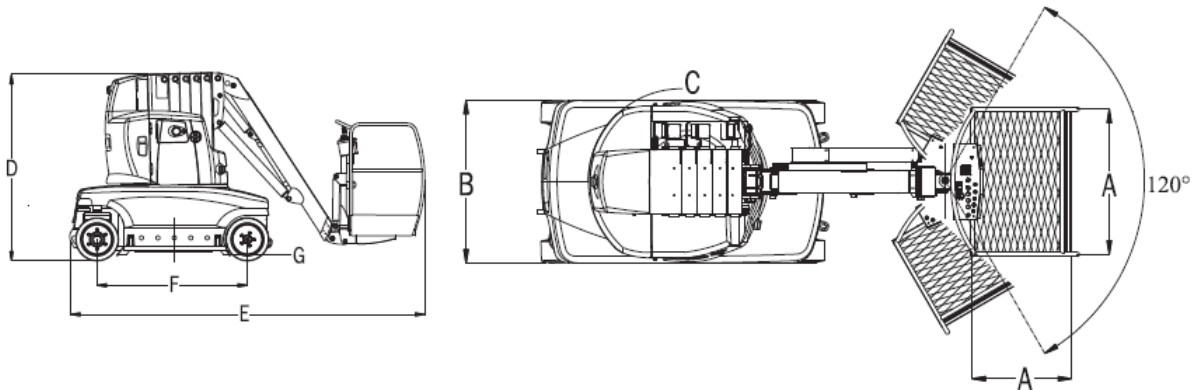


Masthoogwerker toucan 1210



Maximale werkhoogte: 12,00 m
 Maximale platformhoogte: 10,00 m

A. Platformlengte l x b: 1,10 x 0,76 m
 B. Breedte: 1,20 m
 C. Bovendraai oversteek 0,15 m
 D. Hoogte in transporttoestand 1,99 m
 E. Lengte in transporttoestand 3,85 m
 F. Wielbasis 1,60 m
 G. Bodemvrijheid 0,08 m

Max. werkbereik: 5,00 m
 Zwenkbereik: 343 °
 Eigen gewicht: 5200 kg
 Max. last platform: 200 kg
 Aandrijving: Accu

Attentie:

- Lees gebruiksaanwijzing alvorens de machine te bedienen.
- Er zijn massieve witte banden gemonteerd, laten geen sporen achter.
- Werken is alleen binnen toegestaan.
- Controleer grond op vlakheid en draagkracht: de machine mag uitsluitend werken op vlakke, horizontale ondergrond van voldoende draagkracht.
- Maximum toelaatbare scheefstand 2,5°.
- Dodemansschakelaar nooit mechanisch blokkeren.
- Giek nooit als kraan gebruiken.
- Gebruik van ladders e.d. in de werkbak is niet toegestaan.
- Gebruik noodbediening niet voor normale bediening.
- Gebruik altijd veiligheidsgordel.
- Op hellingen alleen met lage snelheid rijden.
- Maximum rijsnelheid 3,5 km/uur (0,97 m/s).
- Maximaal toelaatbare horizontale kracht is 400N.

