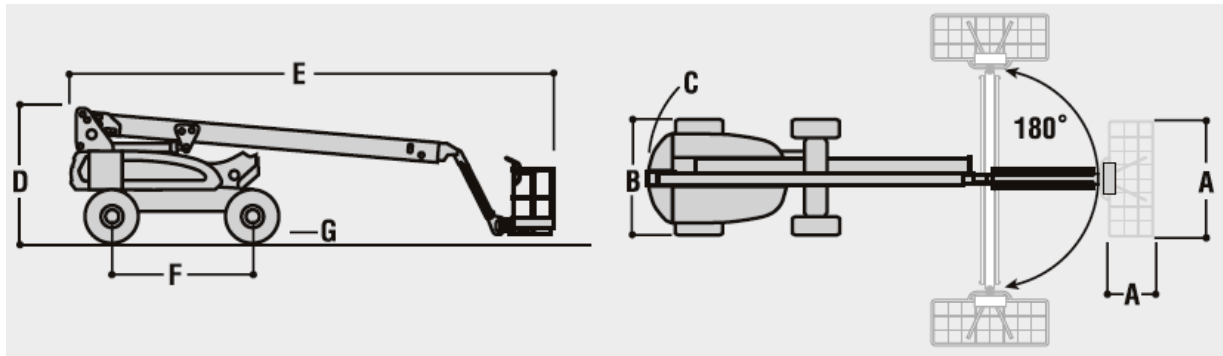


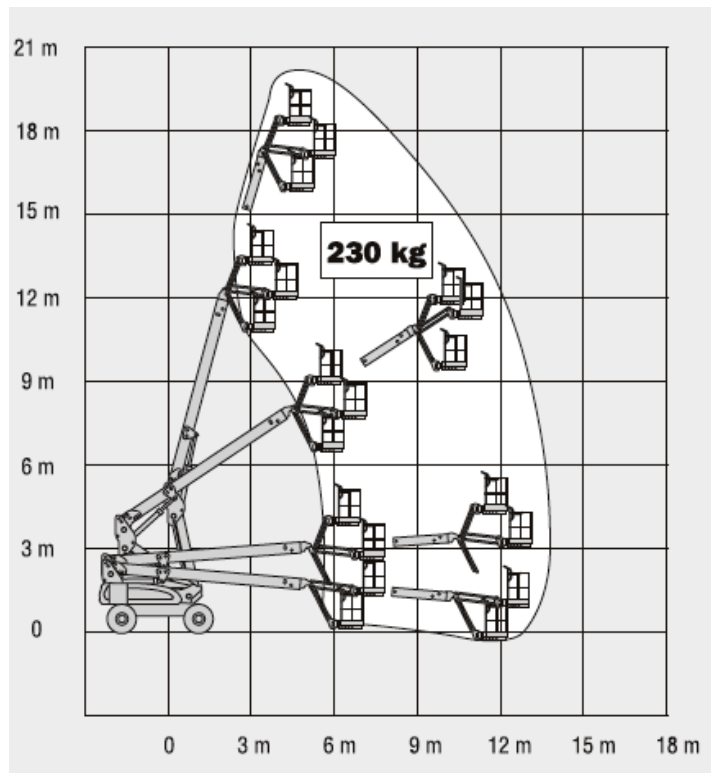
Kniktelescoophoogwerker JLG E600JP



Maximale werkhoogte: 20,10 m
 Maximale platformhoogte: 18,10 m

A. Platformlengte: 0,75 m
 A. Platformbreedte: 1,83 m
 B. Breedte: 2,40 m
 C. Draaicirkel ballast: 1,22 m
 D. Hoogte in transporttoestand: 2,57 m
 E. Lengte in transporttoestand: 9,91 m
 F. Wielbasis: 2,75 m
 G. Bodemvrijheid: 0,30 m

Max. werkbereik: 13,56 m
 Zwenkbereik: 400 °
 Eigen gewicht: 7145 kg
 Max. last platform: 230 kg
 Aandrijving: Accu



Attentie:

- Lees gebruiksaanwijzing alvorens de machine te bedienen.
- Er zijn schuim gevulde banden gemonteerd.
- Werken is toegestaan tot windsnelheid 12,5 m/sec.
- Controleer grond op vlakheid en draagkracht: de machine mag uitsluitend werken op vlakke, horizontale ondergrond van voldoende draagkracht.
- Maximum toelaatbare scheefstand 3°.
- Dodemansschakelaar nooit mechanisch blokkeren.
- Giek nooit als kraan gebruiken.
- Gebruik van ladders e.d. in de werkbak is niet toegestaan.
- Gebruik noodbediening niet voor normale bediening.
- Gebruik altijd veiligheidsgordel.
- Op hellingen alleen met lage snelheid rijden.
- Maximum rijsnelheid 14,4 km/uur (4 m/s).
- Maximaal toelaatbare horizontale kracht is 400N.