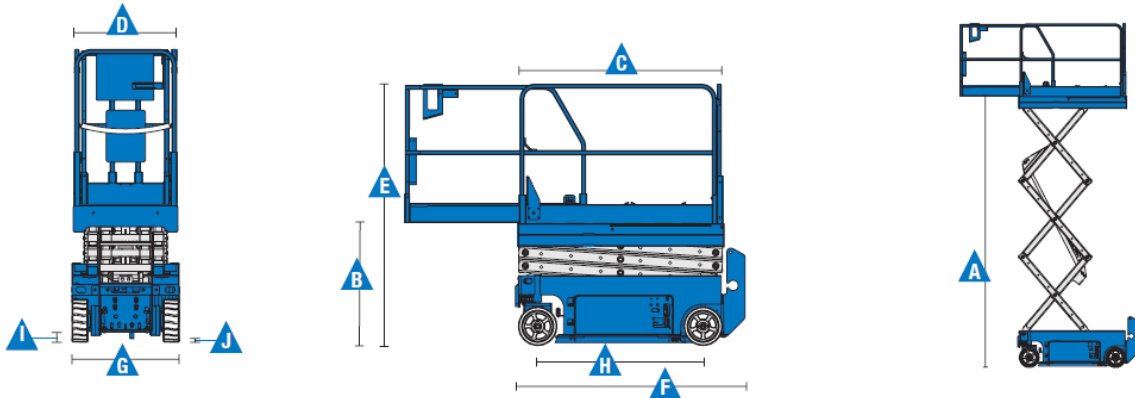


Schaarhoogwerker GS 1930



Maximale werkhoogte: 7,80 m

A. Maximale platformhoogte: 5,80 m

B. Minimale platformhoogte: 1,00 m

C. Platform lengte: 1,60 m

Platform lengte uitgeschoven: 2,54 m

D. Breedte platform: 0,74 m

E. Hoogte leuning uitgeschoven: 2,11 m

Hoogte leuning ingeschoven: 1,75 m

F. Lengte: 1,83 m

G. Breedte: 0,76 m

H. Wielbasis: 1,32 m

I. Bodemvrijheid: 0,06 m

J. Bodemvrijheid bescherming uitgeklaapt: 0,02 m

Eigen gewicht: 1510 kg

Max. last platform: 227 kg

Aandrijving: Accu

Attentie:

- Lees gebruiksaanwijzing alvorens de machine te bedienen.
- Voorzien van witte wielen non marking.
- Werken is toegestaan tot windsnelheid 12,5 m/sec.
- Maximaal toelaatbare scheefstand 1,5°.
- Controleer grond op vlakheid en draagkracht: de machine mag uitsluitend werken op vlakke, horizontale ondergrond van voldoende draagkracht.
- Gebruik van ladders e.d. in de werkbak is niet toegestaan.
- Gebruik noodbediening niet voor normale bediening.
- Gebruik altijd veiligheidsgordel.
- Op hellingen alleen met lage snelheid rijden.
- Maximum rijsnelheid 4,0 km/uur (1,11 m/s).
- Op hellingen alleen met lage snelheid rijden.
- Maximale toelaatbare horizontale kracht 200 N.