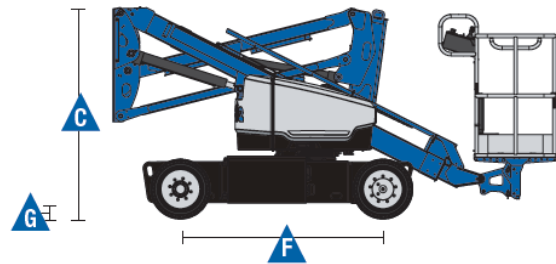
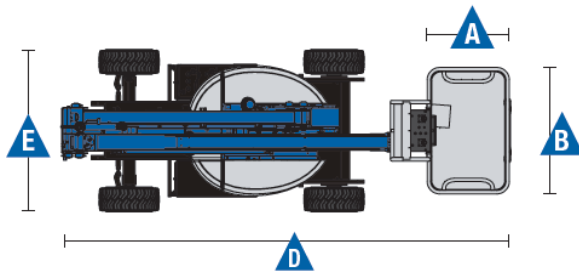


Kniktelescoophoogwerker Z33/18



Maximale werkhogte: 12,00 m

Maximale platformhoogte: 10,00 m

A. Platformlengte: 0,76 m

B. Platformbreedte: 1,17 m

C. Hoogte 1,98 m

D. Lengte 4,17 m

E. Breedte 1,50 m

F. Wielbasis 1,90 m

G. Bodemvrijheid 0,15 m

Max. werkbereik: 5,57 m

Zwenkbereik: 400 °

Eigen gewicht: 3665 kg

Max. last platform: 200 kg

Aandrijving: Accu

40 ft
12,19 m

35 ft
10,67 m

30 ft
9,14 m

25 ft
7,62 m

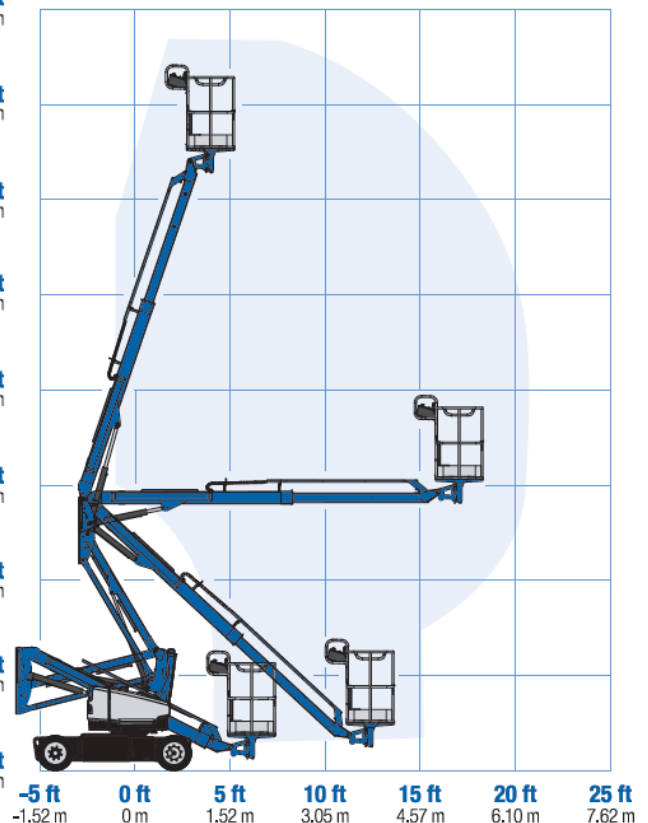
20 ft
6,10 m

15 ft
4,57 m

10 ft
3,05 m

5 ft
1,52 m

0 ft
0 m



Attentie:

- Lees gebruiksaanwijzing alvorens de machine te bedienen.
- Er zijn massieve witte banden gemonteerd, laten geen sporen achter.
- Werken is toegestaan tot windsnelheid 12,5 m/sec.
- Controleer grond op vlakheid en draagkracht: de machine mag uitsluitend werken op vlakke, horizontale ondergrond van voldoende draagkracht.
- Maximum toelaatbare scheefstand 2,5°.
- Dodemansschakelaar nooit mechanisch blokkeren.
- Giek nooit als kraan gebruiken.
- Gebruik van ladders e.d. in de werkbak is niet toegestaan.
- Gebruik noodbediening niet voor normale bediening.
- Gebruik altijd veiligheidsgordel.
- Op hellingen alleen met lage snelheid rijden.
- Maximum rijsnelheid 4,5 km/uur (1,25 m/s).
- Maximaal toelaatbare horizontale kracht is 400N.