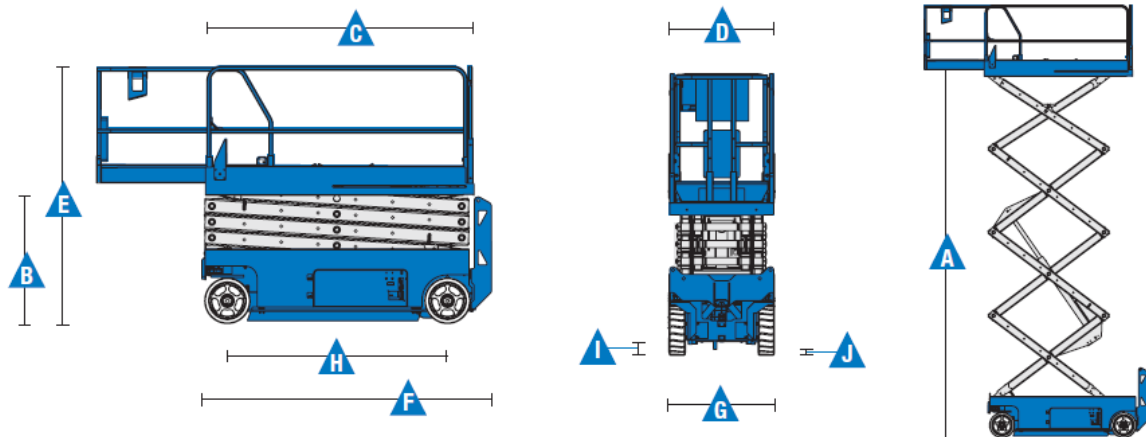


Schaarhoogwerker GS 2032



Maximale werkhogte: 8,10 m

A. Maximale platformhoogte:	6,10 m
B. Minimale platformhoogte:	1,03 m
C. Platform lengte:	2,26 m
Platform lengte uitgeschoven:	3,18 m
D. Breedte platform:	0,81 m
E. Hoogte leuning uitgeschoven:	2,13 m
Hoogte leuning ingeschoven:	1,78 m
F. Lengte:	2,44 m
G. Breedte:	0,82 m
H. Wielbasis:	1,85 m
I. Bodemvrijheid:	0,09 m
J. Bodemvrijheid bescherming uitgeklaapt:	0,02 m

Eigen gewicht: 1825 kg

Max. last platform: 363 kg

Aandrijving: Accu

Attentie:

- Lees gebruiksaanwijzing alvorens de machine te bedienen.
- Voorzien van witte wielen non marking.
- Werken is toegestaan tot windsnelheid 12,5 m/sec.
- Maximaal toelaatbare scheefstand 1,5°.
- Controleer grond op vlakheid en draagkracht: de machine mag uitsluitend werken op vlakke, horizontale ondergrond van voldoende draagkracht.
- Gebruik van ladders e.d. in de werkbak is niet toegestaan.
- Gebruik noodbediening niet voor normale bediening.
- Gebruik altijd veiligheidsgordel.
- Op hellingen alleen met lage snelheid rijden.
- Maximum rijsnelheid 3,5 km/uur (0,97 m/s).
- Op hellingen alleen met lage snelheid rijden.
- Maximale toelaatbare horizontale kracht 200 N.