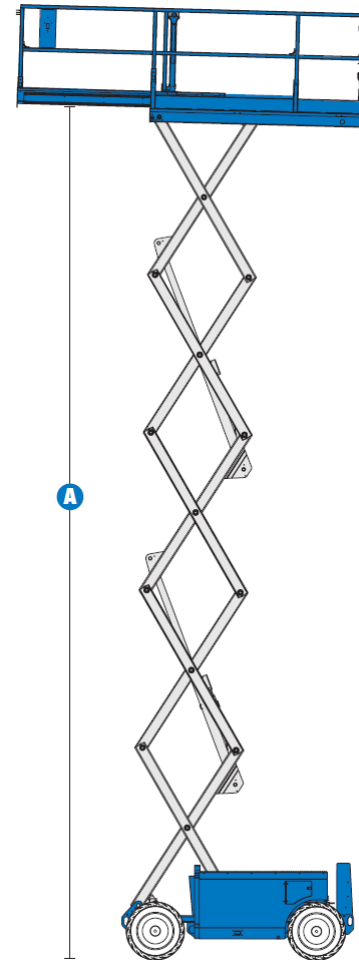
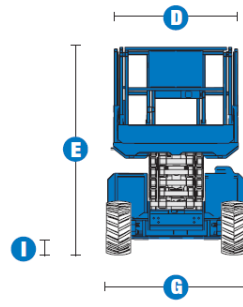
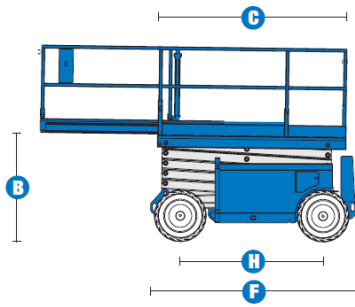


Schaarhoogwerker GS 3268 RT



Maximale werkhogte:	11,80 m
A. Maximale platformhoogte:	9,80 m
B. Minimale platformhoogte:	1,31 m
C. Platform lengte:	2,51 m
Platform lengte uitgeschoven:	3,61 m
D. Breedte platform:	1,50 m
E. Hoogte leuning uitgeschoven:	2,45 m
Hoogte leuning ingeschoven:	1,88 m
F. Lengte:	2,67 m
G. Breedte:	1,75 m
H. Wielbasis:	1,85 m
I. Bodemvrijheid:	0,19 m
Eigen gewicht:	4220 kg
Max. last platform:	454 kg
Aandrijving:	Diesel

Attentie:

- Lees gebruiksaanwijzing alvorens de machine te bedienen.
- Voorzien van ruw terrein banden zwart.
- Voorzien van stempels.
- Werken is toegestaan tot windsnelheid 12,5 m/sec.
- Maximaal toelaatbare scheefstand 6,6°.
- Controleer grond op vlakheid en draagkracht: de machine mag uitsluitend werken op vlakke, horizontale ondergrond van voldoende draagkracht.
- Gebruik van ladders e.d. in de werkbak is niet toegestaan.
- Gebruik noodbediening niet voor normale bediening.
- Gebruik altijd veiligheidsgordel.
- Op hellingen alleen met lage snelheid rijden.
- Maximum rijsnelheid 6,1 km/uur (1,69 m/s).
- Op hellingen alleen met lage snelheid rijden.
- Maximale toelaatbare horizontale kracht 200 N.